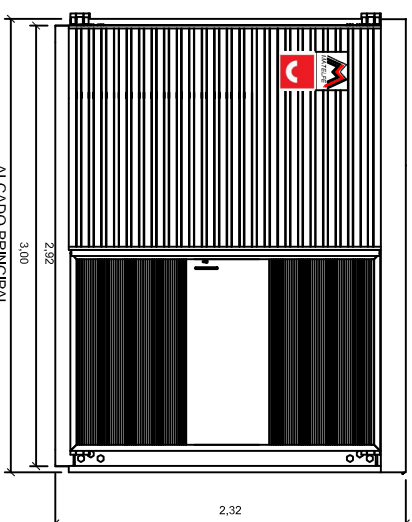
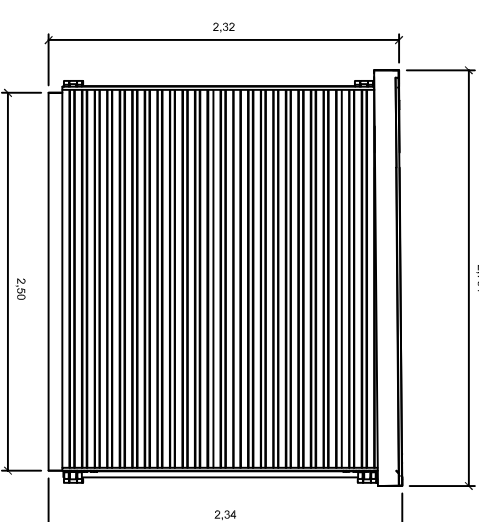


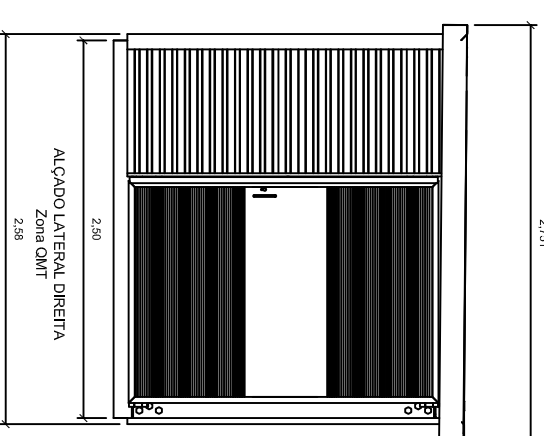
ALÇADO POSTERIOR  
Entrada Zona TP



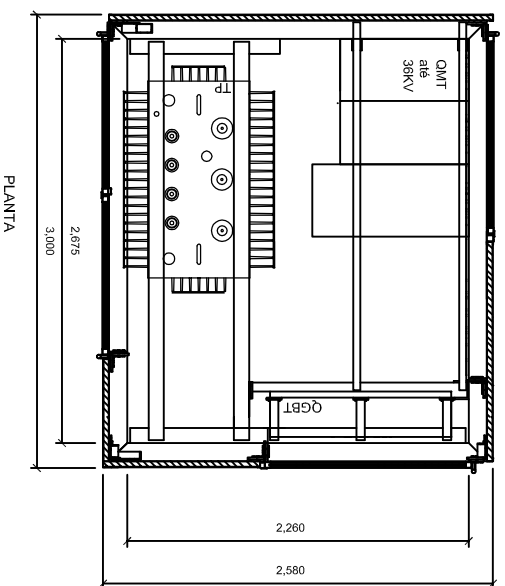
ALÇADO PRINCIPAL  
Zona QMT



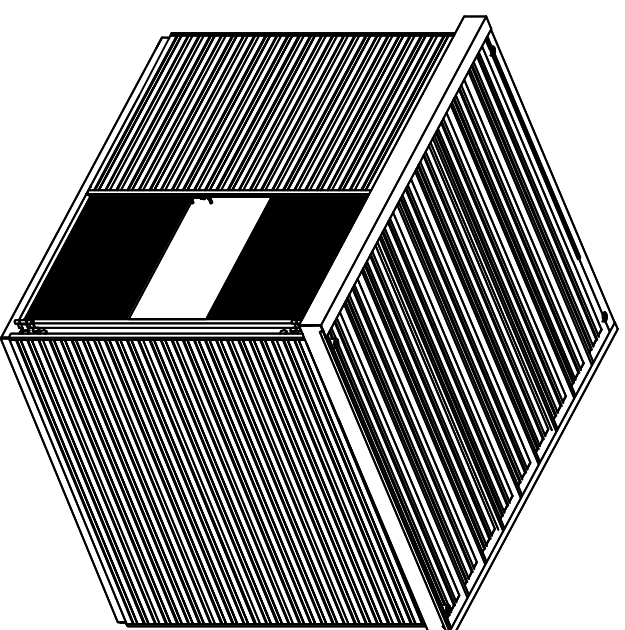
ALÇADO LATERAL ESQUERDA



ALÇADO LATERAL DIREITA  
Zona QMT  
2.58

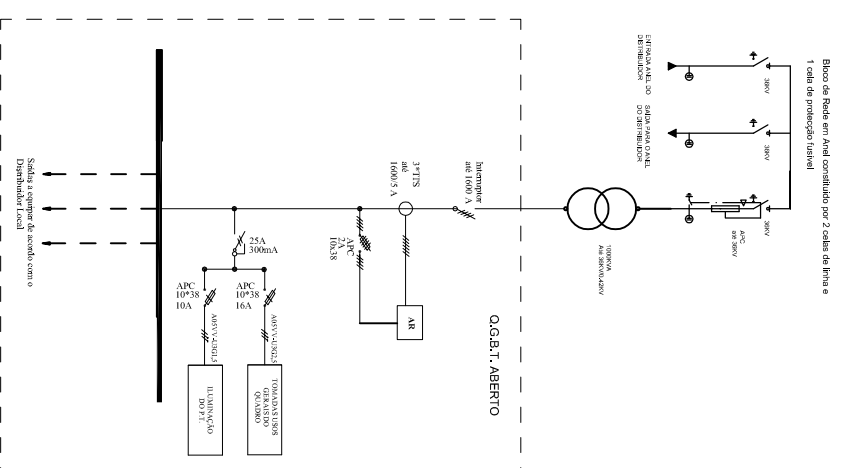


PLANTA



VISTA EM PERSPECTIVA

**ESQUEMA ELÉCTRICO**



Título:

MCPs - 1T - 2675-3P-PTD

Descrição:

MONOBLOCO COMPACTO EM PAINEL SANDWICH

Projectou:

Eng.º Henrique Sá

Escala:

1/50

Desenhou:

Eng.º Tec. Daniel Azevedo

Desenho Nº:

ELECT.01



Sede: Zona Industrial de Balão - Lote 17 - 4640 Balão Tel: 255542980 Fax: 255542982  
Delegação: Zona Industrial das Corredouras, Armazém B-2830 Arruda dos Vinhos  
Tel: 263 978 738 Fax: 263 978 740